

mod. **ZP 200**

Podnoszenie i opuszczenie z maksymalną łatwością i bezpieczeństwem - 14 m.

**ZP 200  
JEDYNA  
PLATFORMA DLA  
2 OPERATORÓW  
Z MANUALNYM  
PRZESUWEM DO UŻYTKU  
WEWNĘTRZNEGO  
I NA ZEWNĄTRZ**



Platforma o wysokości 10 m i wymiarach 78 x 198 cm, która mieści się w drzwiach.

**KOD. CA 09**

Zestaw audytorium



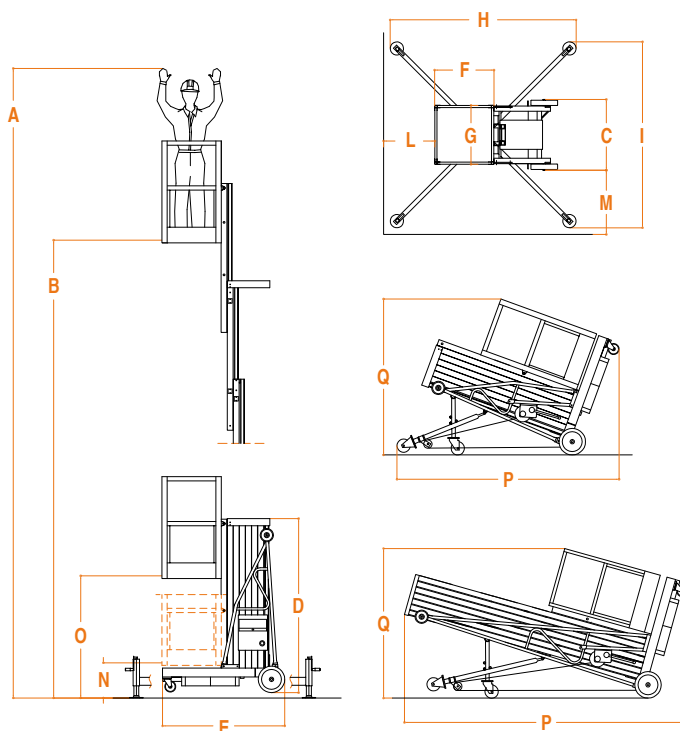


I - użytkowanie wewnętrzne  
E - użytkowanie na zewnątrz

#### DANE TECHNICZNE

	ZP8 200 I	ZP8 200 E	ZP10 200 I	ZP10 200 E	ZP12 200 I	ZP12 200 E	ZP14 200 I	ZP14 200 E		
<b>UŻYCIĘ</b>	wewnętrzne	na zewnątrz	wewnętrzne	na zewnątrz	wewnętrzne	na zewnątrz	wewnętrzne	na zewnątrz	-	-
<b>NOŚNOŚĆ</b>	200 kg	200 kg	200 kg	200 kg	200 kg	200 kg	200 kg	200 kg	-	-
<b>L. OSÓB</b>	2	2	2	2	2	2	2	2	-	-
<b>WAGA*</b>	402 kg	414 kg	517 kg	541 kg	554 kg	634 kg	618 kg	686 kg	-	-
<b>A</b>	7,77 mt	7,77 mt	10 mt	10 mt	12 mt	12 mt	14 mt	14 mt	-	-
<b>B</b>	5,77 mt	5,77 mt	8 mt	8 mt	10 mt	10 mt	12 mt	12 mt	-	-
<b>C</b>	800 mm	800 mm	800 mm	800 mm	800 mm	800 mm	800 mm	800 mm	-	-
<b>D</b>	1980 mm	1980 mm	1980 mm	1980 mm	2600 mm	2600 mm	2960 mm	2960 mm	-	-
<b>E</b>	1380 mm	1380 mm	1380 mm	1380 mm	1380 mm	1380 mm	1380 mm	1380 mm	-	-
<b>F</b>	670 mm	670 mm	670 mm	670 mm	670 mm	670 mm	670 mm	670 mm	-	-
<b>G</b>	1060 mm	1060 mm	1060 mm	1060 mm	1060 mm	1060 mm	1060 mm	1060 mm	-	-
<b>H</b>	2100 mm	2550 mm	2100 mm	3000 mm	2550 mm	5000 mm	3000 mm	5000 mm	-	-
<b>I</b>	2100 mm	2550 mm	2100 mm	3000 mm	2550 mm	5000 mm	3000 mm	5000 mm	-	-
<b>L</b>	540 mm	730 mm	580 mm	810 mm	810 mm	2050 mm	810 mm	2050 mm	-	-
<b>M</b>	410 mm	600 mm	590 mm	820 mm	820 mm	2040 mm	820 mm	2040 mm	-	-
<b>N</b>	400 mm	400 mm	400 mm	400 mm	-	-	-	-	-	-
<b>O</b>	1380 mm	1380 mm	1380 mm	1380 mm	400 mm	400 mm	400 mm	400 mm	-	-
<b>P</b>	2550 mm	2550 mm	2550 mm	2550 mm	3000 mm	3000 mm	3250 mm	3250 mm	-	-
<b>Q</b>	1800 mm	1800 mm	1800 mm	1800 mm	1700 mm	1700 mm	1700 mm	1700 mm	-	-

**UWAGA:**  
MAKSYMALNA  
WYSOKOŚĆ JEST  
OSIĄGANĄ POPRZECZ  
PODNIENIE  
KOSZA ZGODNIE  
Z POKAZANĄ  
POZYCJĄ "O".



#### AKCESORIA (sprawdź wszystkie akcesoria na str. 70)



**(1) AT 10**

Złącze do ciągnika.

**(2) AT 10.1**

Zasilanie akumulatorami  
12 V z przyłączem  
zasilania do ciągnika.