



Elektryczny wózek podnośnikowy ES15-33DM

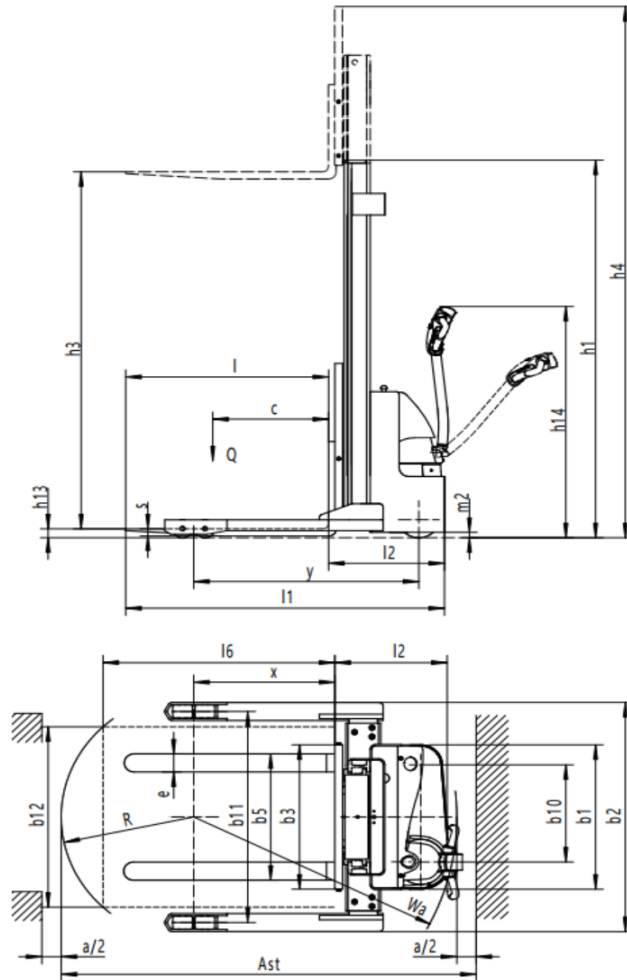
Charakterystyka ogólna			
1.1. Producent			EP
1.2. Model	j.m.		ES15-33DM
1.3. Rodzaj zasilania			Elektryczny
1.4. Typ operatora			Pieszny
1.5. Udźwig	Q	kg	1500
1.6. Środek ciężkości	c	mm	600
1.7. Odległość od środka osi do czola widel	x	mm	730
1.8. Rozstaw osi	y	mm	1165
Waga			
2.1. Waga wózka (z baterią)		kg	915
2.2. Obciążenie osi z ładunkiem (strona napędowa / strona załadunkowa)		kg	825/1590
2.3. Obciążenie osi bez ładunku (strona napędowa / strona załadunkowa)		kg	545/210
Koła/rolki			
3.1. Rodzaj kół (napędowe/załadunkowe)			PU/PU
3.2. Rozmiar kół napędowych (średnica x szerokość)		mm	Φ230x75
3.3. Rozmiar kół załadunkowych (średnica x szerokość)		mm	Φ102x73
3.4. Rozmiar kół dodatkowych (samonastawnych)		mm	Φ100x50
3.5. Ilość kół (napędowe/załadunkowe)		mm	1x+ 1/4
3.6. Rozstaw przednich kół		mm	538
3.7. Rozstaw tylnych kół		mm	1170/1270/1370
Wymiary			
4.1. Wysokość, maszt złożony	h_1	mm	1728-2278
4.2. Wolny skok	h_2	mm	-
4.3. Wysokość podnoszenia	h_3	mm	2490-3590
4.4. Wysokość, maszt wysunięty	h_4	mm	3410-4510
4.5. Wysokość rączki w pozycji jazdy (min/max)	h_{14}	mm	1150/1480
4.6. Wysokość widel w pozycji opuszczonej	h_{13}	mm	60
4.7. Całkowita długość	l_1	mm	1650
4.8. Długość do czola widel	l_2	mm	580
4.9. Całkowita szerokość	b_1/b_2	mm	1270/1370/1470
4.10. Wymiary widel	$sxexl$	mm	40x100x1070
4.11. Szerokość karetki	b_3	mm	800
4.12. Odległość między ramionami podporowymi	b_4	mm	1070/1170/1270
4.13. Rozsaw widel	b_5	mm	200-780
4.14. Prześwit	m_2	mm	30
4.15. Szerokość alejki paleta 1000x1200 (szerokość)	Ast	mm	2250
4.16. Szerokość alejki paleta 800x1200 (długość)	Ast	mm	2200
4.17. Promień skrętu	Wa	mm	1400
Osiągi			
5.1. Prędkość jazdy (z ładunkiem / bez ładunku)		km/h	5/5
5.2. Prędkość podnoszenia (z ładunkiem / bez ładunku)		m/s	0.14/0.2
5.3. Prędkość opuszczania (z ładunkiem / bez ładunku)		m/s	0.13/0.11
5.4. Zdolność pokonywania wzniesień		%	8/16
5.5. Hamulec			Elektromagnetyczny
Napęd			
6.1. Moc silnika napędowego 60 min		kW	1.27
6.2. Moc silnika podnoszenia przy 15%		kW	3
6.3. Pojemność baterii		V/Ah	24/125
6.4. Waga baterii		kg	60
Inne			
7.1. Rodzaj silnika napędowego			AC
7.2. Poziom hałas			74

DANE DOTYCZĄCE OPCJONALNYCH MASZTÓW:

Wszystkie dane w mm

Typ masztu	Podnoszenie h_3+h_{13}	Wysokość, maszt złożony h_1	Wolny skok h_2	Wysokość, maszt rozłożony h_4
STANDARD	2490	1728	-	3410
	2690	1828	-	3610
	2990	1978	-	3910
	3290	2128	-	4210
	3590	2278	-	4510

WYMIARY: Elektryczny wózek podnośnikowy ES15-33DM



ES15-33DM

