

Cichy i łatwy w obsłudze
Wygodna głowica dyszla
Kompaktowy i zwrotny
Solidny i wytrzymały
Funkcja szybkiego unoszenia (opcja)



AM 22

Ręczny wózek paletowy (2.200 kg)

Ręczny wózek paletowy AM 22 jest idealnym pomocnikiem w magazynie i na samochodzie ciężarowym oraz wszędzie tam, gdzie zachodzi konieczność ręcznego transportu ładunków na krótkich odcinkach. Najważniejsze zalety:

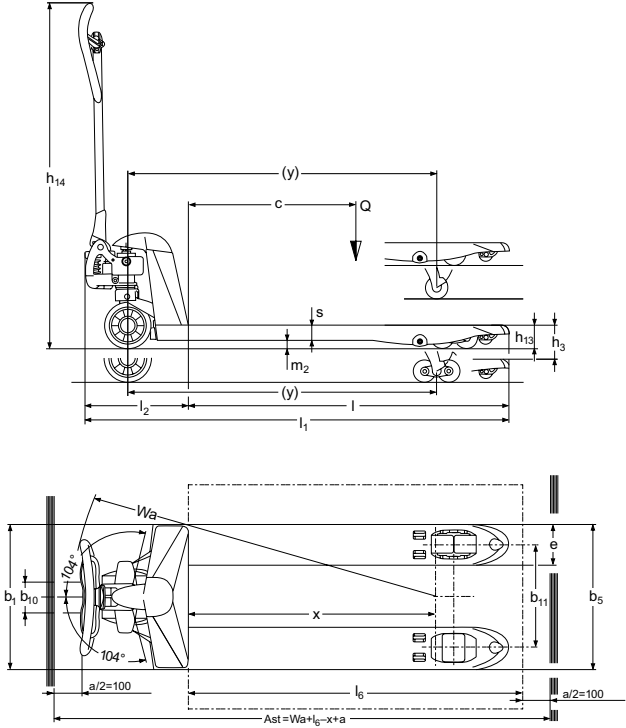
- Specjalny kształt głowicy dyszla umożliwia wygodną obsługę zarówno prawą jak i lewą ręką. Manewrowanie jedną ręką jest proste i wygodne.

- Dzięki montowanej opcjonalnie pompie szybkiego unoszenia (do 120 kg) już 3 pompowania wystarczą do uniesienia wideł na wysokość transportową.
- Dzięki krótkiemu korpusowi wózek jest bardzo zwrotny, co umożliwia z kolei manewrowanie nim w ciasnych pomieszczeniach.

Dzięki pokrytym chromianem przegubom i puszkom, w których zamknięte są

kółka, wózek porusza się lekko i cicho oraz nie wymaga konserwacji. Różne okładziny rolek gwarantują optymalne zastosowanie na różnych typach podłoża.

AM 22



Dane techniczne wg VDI 2198

Dane ogólne	1.1	Producent		Jungheinrich				
	1.2	Typ		AM 22				
	1.3	Napęd		Ręczny				
	1.4	Obsługa wózka z pozycji operatora		Idącego				
	1.5	Udźwig/tadunek	Q t	2.2				
	1.6	Odległość środka ciężkości tadunku od czoła widet	c mm	400	500	534	600	610
	1.8	Odległość czoła widet od osi kół	x mm	535	690	794	890	947
	1.9	Rozstaw osi kół	y mm	755	910	1014	1110	1167
	Ciężary	2.1	Masa własna	kg	51 ¹⁾	54 ¹⁾	56 ¹⁾	58 ¹⁾
2.3		Nacisk na oś bez tadunku przód/tył	kg				38 / 20 ⁵⁾	
Kółka, układ jezdny	3.1	Ogumienie		C;V;N	C;V;N;	C;V;N	C;V;N	C;V;N
	3.2	Wymiary kół przód	mm	Ø 170x50				
	3.3	Wymiary kół tył	mm	Ø 82x96 ⁴⁾				
	3.5	Liczba kół przód/tył (x = napęd)		2/2 lub 2/4				
	3.6	Rozstaw kół przód	b ₁₀ mm	109				
	3.7	Rozstaw kół tył	b ₁₁ mm	370				
	Wymiary	4.4	Wysokość podnoszenia	h ₃ mm	122			
4.9		Min./maks. wysokość dyszla w pozycji podczas jazdy	h ₁₄ mm	1234				
4.14		Maks. wysokość podłogi operatora	h ₁₂ mm	205				
4.15		Wysokość opuszczonych widet	h ₁₃ mm	83				
4.19		Długość catkowita	l ₁ mm	1165	1320	1424	1520	1577
4.20		Długość korpusu wózka	l ₂ mm	373				
4.21		Szerokość catkowita	b ₁ /b ₂ mm	520 ³⁾				
4.22		Wymiary widet	s/e/l mm	53 / 150 / 795 ²⁾	53 / 150 / 950 ²⁾	53 / 150 / 1054 ²⁾	53 / 150 / 1150 ²⁾	53 / 150 / 1207 ²⁾
4.25		Zewn. rozstaw widet	b ₅ mm	520 ³⁾				
4.32		Prześwit pod wózkiem	m ₂ mm	30				
4.33		Szerokość korytarza roboczego dla palety 1000 x 1200 poprzecznie	Ast mm	1584	1584	1638	1734	1791
4.34	Szerokość korytarza roboczego dla palety 800 x 1200 wzdłuż	Ast mm	1784	1784	1784	1784	1791	
4.35	Promień skrętu	W _a mm	919	1074	1178	1274	1331	
Osia- gi	5.3	Prędkość opuszczania z tadunkiem/bez tadunku	m/s	0.09 / 0.02				

¹⁾ + 5 kg z rozstawem 680 mm

²⁾ Dostępne także inne długości widet

³⁾ Dostępny także rozstaw 680 mm

⁴⁾ Rolki podwójne Ø 82x62 mm

⁵⁾ Szerokość 520 mm

Korzystaj z zalet



Wielofunkcyjny dyszel



Bezobstugowa instalacja hydrauliczna



Bezobstugowa praca dzięki połączeniom niewymagającym smarowania



Zaokrąglone końce widet umożliwiają łatwy wjazd w paletę

Prosta obsługa

Łatwe w obsłudze elementy sterowania dyszlem w równym stopniu idealnie nadają się dla osób prawo- jak i leworęcznych. Specjalny zawór opuszczania służy do precyzyjnego i stopniowego opuszczania ładunków. Opcjonalna szybka pompa (do 120 kg) umożliwia uniesienie palety na wysokość transportową zaledwie 3 ruchami dyszlem. Po 5 ruchach pompujących uzyskuje się maksymalną wysokość unoszenia.

Krótszy i zwrotniejszy

Krótki korpus o długości 373 mm umożliwia bezpieczną i łatwą pracę nawet na niewielkiej przestrzeni.

Prosty w obsłudze

Zoptymalizowany układ hydrauliczny wymaga mniejszej siły pompowania. Mocowanie kółek w specjalnych obudowach spowodowało, że wózek toczy się gładko po podłożu i daje się łatwo prowadzić.

Wytrzymały

Chromowane tuleje kół i przegubów zapewniają płynną, niemalże bezszmerową pracę i szczególnie długą żywotność. Połączeń nie trzeba już smarować a mimo to AM 22 prowadzi się „jak po maśle”.

Bezpieczny

Przy wjeździe w poprzek palety wyraźne oznaczenie na widkach wskazuje prawidłowe ułożenie ładunku na części nośnej.

Długa żywotność

Stabilne widły, kompaktowe kształty, spawany uchwyt dyszla, chronione rolki wjazdowe i twardsza stal są najlepszą gwarancją maksymalnej stabilności i długiej żywotności. Udźwieg 2200 kg w wersji podstawowej mówi sam za siebie!

Wyposażenie dodatkowe/specjalne

Bogate wyposażenie dodatkowe umożliwia optymalne przystosowanie wózka AM 22 do wykonywanego zadania. Obejmuje ono m.in. różne długości widet, różne wymiary zewnętrznych rozstawów, systemy ważące, różne układy hamulcowe lub niestandardowe kolory lakieru. Wózki występują również w wersjach specjalnych: ze stali szlachetnej lub ocynkowanej.

Jungheinrich Polska Sp. z o.o.

ul. Świerkowa 3, Bronisze k. Warszawy
05-850 Ożarów Mazowiecki
telefon +48 22 332 88 00
fax +48 22 332 88 01
infolinia 0801 300 801

info@jungheinrich.pl
www.jungheinrich.pl

Dla zakładów produkcyjnych
w Norderstedt i Moosburg. **ISO 9001**
ISO 14001

Wózki jezdniowe firmy
Jungheinrich spełniają
europejskie wymogi
bezpieczeństwa.



JUNGHEINRICH
Machines. Ideas. Solutions.