

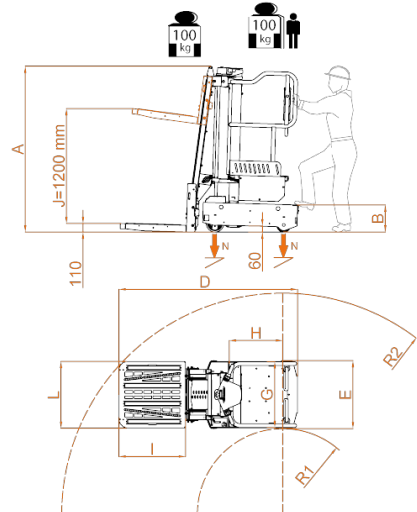
# ELEVAH<sup>®</sup> 40 T.FL

Maksymalna wysokość robocza	4,00 m	
Maksymalna udźwig	200 kg	
Operatorzy	1	
Wykorzystanie	Wewnątrz- Na zewnątrz	
<b>A</b>	Wysokość w stanie złożonym	1750 mm
<b>B</b>	Minimalna odległość kosza od podłoża	290 mm
<b>C</b>	Maksymalna odległość kosza od podłoża	1950 mm
<b>D</b>	Wymiary podstawy	1880 mm
<b>E</b>		715 mm
<b>G</b>	Wewnętrzne wymiary kosza	685 mm
<b>H</b>		580 mm
Ciężar maszyny	540 kg	
Rozmiar kół napędowych	Ø 186 x 60 mm	
Rozmiar tylnych kół na postoju	Ø 150 x 40 mm	



## Półka kompletyjna

<b>I</b>	Wymiary	690 mm
<b>L</b>		700 mm
Regulacja	Regulacja elektryczna	
<b>J</b>	Posuw	1200 mm
Minimalna wysokość od podłoża		110 mm
Maksymalna wysokość od podłoża		2620 mm
Udźwig		100 kg



## Wydajność

Zasilanie	24V	
Akumulator	2 AGM 12V 45 Ah*	
ładowarka	115V-230V 50/60HZ	
<b>M1</b>	Maksymalny stopień nachylenia	15%
<b>M2</b>	Nachylenie do podłoża	15%
<b>R1</b>	Wewnętrzny promień skrętu	900 mm
<b>R2</b>	Zewnętrzny promień skrętu	2350 mm
Maksymalna prędkość unoszenia/opuszczania		0,15 m/s
Maksymalna prędkość jazdy		5 km/h
<b>N</b>	Maksymalny nacisk na koło przy pełnym obciążeniu **	2,4 kN

\* Obecny jest etap pośredni.

\*\* Maksymalny nacisk przy uwzględnieniu, że ciężar platformy plus maksymalne obciążenie kosza są rozłożone całkowicie po jednej stronie urządzenia (obciążenie całkowicie asymetryczne).

**CE** Zgodne z europejskimi normami dotyczącymi wózków jezdniowych podnośnikowych specjalizowanych z operatorem podnoszonym w raz z ładunkiem UNI EN 3691-1. Przy ocenie zgodności zaproponowano wspomniane normy, których proponowane środki wdrożono tylko wtedy, gdy rzeczywiście istnieje odpowiednie ryzyko.

