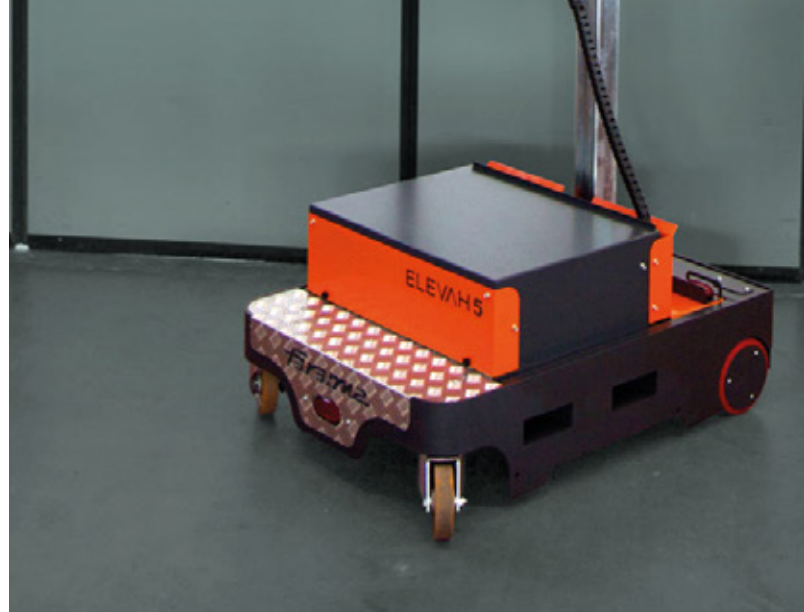
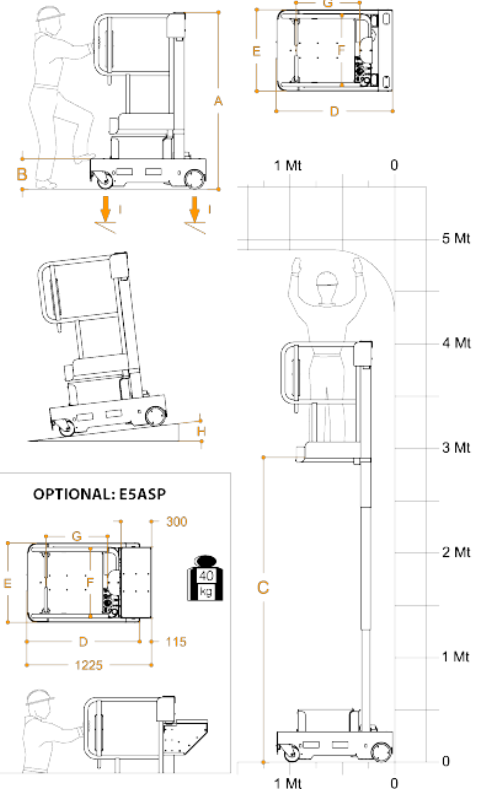


ELEVAH[®]5 MOVE LIGHT



ELEVATOR[®] 5 MOVE LIGHT

Maksymalna wysokość robocza	4,9 m
Maksymalna udźwig	200 kg
Operatorzy	1
Wykorzystanie	Wewnątrz
A Wysokość w stanie złożonym	1690 mm
B Minimalna wysokość od podłoża*	290 mm
C Maksymalna wysokość podstawy kosza od podłoża	2910 mm
D Wymiary podstawy	1110 mm
E	780 mm
F Wewnętrzne wymiary kosza	685 mm
G	600 mm
Ciężar maszyny	400 kg
Zasilanie	24 V
Akumulator	2 Pb Kwas Trojan 12V 105Ah
ładowarka	110V – 220V 50/60HZ
Nachylenie pokonywane na wysokości	1,7% -1°
H Maksymalny stopień nachylenia	15%
Wymiary kół pędnych	Ø 186 x 60 mm
Wymiary kół obrotowych	Ø 150 x 40 mm
Wewnętrzny promień skrętu	0
Maksymalna prędkość unoszenia/opuszczania	0,2 m/s
Maksymalna prędkość jazdy	5,5 Km/h
Maksymalna prędkość jazdy na wysokości	1 Km/h
I Maksymalny nacisk na koło przy pełnym obciążeniu**	2,1 kN
Cykle pracy przy naładowanych bateriach ***	100



* Obecny jest etap pośredni.

** Maksymalny nacisk przy uwzględnieniu, że ciężar platformy plus maksymalne obciążenie kosza są rozłożone całkowicie po jednej stronie urządzenia (obciążenie całkowicie asymetryczne).

*** Za cykl pracy rozumie się ruch do 20 m oraz pełne podnoszenie i opuszczanie przy maksymalnej wysokości i z regulacją platformy ładowania.



Zgodne z normą EN280, zatwierdzone do użytku wewnętrznego w środowisku bezwietrznym.