

ELEVAH® 80-65 MOVE



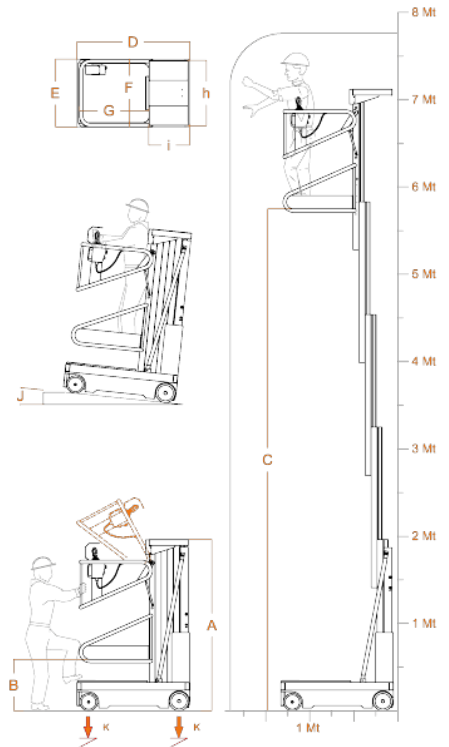
ELEVAH[®] 80-65 MOVE

Maksymalna wysokość robocza	7,75 m
Maksymalna udźwig	200 kg
Operatorzy	1
Wykorzystanie	Wewnątrz
A Wysokość w stanie złożonym	2000 mm
B Minimalna wysokość podstawy kosza od podłoża	600 mm
C Maksymalna wysokość podstawy kosza od podłoża	5750 mm
D Wymiary podstawy	1280 mm
E	780 mm
F Wewnętrzne wymiary kosza	770 mm
G	790 mm
Ciężar maszyny	750 kg
H Zasobnik na przedmioty	740 mm
I	440 mm
Pojemność zasobnika	20 kg
Wymiary kół pędnych	Ø 220 x 65 mm
Wymiary kół obrotowych	Ø 200 x 50 mm



Wydajność

Zasilanie	Elektryczne
Akumulator	2 Pb Kwas 12V 105Ah
ładowarka	110V – 220V 50/60HZ
J Maksymalny stopień nachylenia	15 %
Gradient, który można pokonać na wysokości	2,5 %
Wewnętrzny promień skrętu	0
Zewnętrzny promień skrętu	1095 mm
Maksymalna prędkość unoszenia	0,20 m/s
Maksymalna prędkość opuszczania	0,20 m/s
Maksymalna prędkość jazdy	4 Km/h
Maksymalna prędkość jazdy na wysokości	1 Km/h
K Maksymalny nacisk na koło przy pełnym obciążeniu*	3,3 kN
Cykle pracy przy naładowanych bateriach**	130



* Maksymalny nacisk przy uwzględnieniu, że ciężar platformy plus maksymalne obciążenie kosza są rozłożone całkowicie po jednej stronie urządzenia (obciążenie całkowicie asymetryczne).

** Za cykl pracy rozumie się ruch do 20 m oraz pełne podnoszenie i opuszczanie przy maksymalnej wysokości i z regulacją platformy ładowania.



Zgodne z normą EN280, zatwierdzone do użytku wewnętrznego w środowisku bezwietrznym.