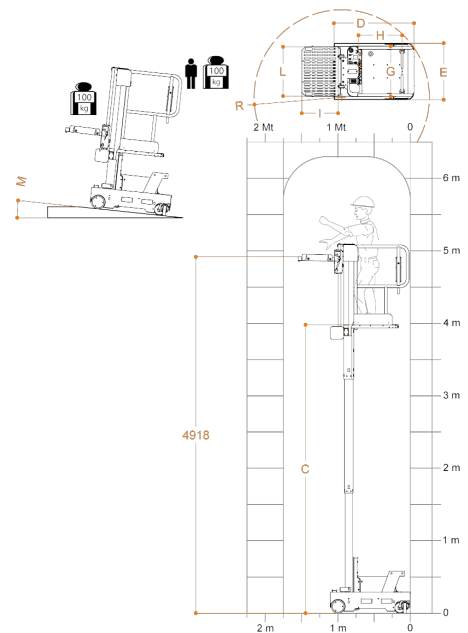
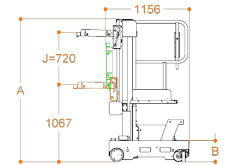


ELEVAH E6 MOVE PICKING

Maksymalna wysokość robocza	6 m
Maksymalna udźwig	200 kg
Operatorzy	1
Wykorzystanie	Wewnątrz- Na zewnątrz
A Wysokość w stanie złożonym	1970 mm
B Minimalna wysokość od podłoża*	289 mm
C Maksymalna wysokość podstawy kosza od podłoża	3980 mm
D	1100 mm
E Wymiary podstawy	780 mm
F	1152 mm
G Wewnętrzne wymiary kosza	685 mm
H	600 mm
Ciężar maszyny	705 kg
Wymiary kół pędnych	Ø 186 x 60 mm
Wymiary kół obrotowych	Ø 150 x 40 mm



Półka kompletacyjna

I	Wymiary	500 mm
L		680 mm
Regulacja	Elektryczna	
J Posuw	930 mm	
Minimalna wysokość od podłoża	857 mm	
Maksymalna wysokość od podłoża	4918 mm	
Udźwig	100 kg	

Wydajność

Zasilanie	Elektryczne 24 V	
Akumulator	2 Pb Kwas Trojan 12V 105Ah	
ładowarka	115V – 230V 50/60HZ	
M Maksymalny stopień nachylenia	15%	
Nachylenie pokonywane na wysokości	2,5%	
Wewnętrzny promień skrętu	0	
Zewnętrzny promień skrętu	1250 mm	
Maksymalna prędkość unoszenia/opuszczania	0,2 m/s	
Maksymalna prędkość (z koszem na ziemi)	5,5 km/h	
N Maksymalny nacisk na koło przy pełnym obciążeniu**	3,1 kN	
Cykle pracy przy naładowanych bateriach ***	100	

* Obecny jest etap pośredni.

** Maksymalny nacisk przy uwzględnieniu, że ciężar platformy plus maksymalne obciążenie kosza są rozłożone całkowicie po jednej stronie urządzenia (obciążenie całkowicie asymetryczne).

*** Za cykl pracy rozumie się ruch do 20 m oraz pełne podnoszenie i opuszczanie przy maksymalnej wysokości i z regulacją platformy ładowania.



Zgodne z europejskimi normami dotyczącymi wózków jezdniowych podnośnikowych specjalizowanych z operatorem podnoszonym w raz z ładunkiem UNI EN 3691-1.