

ELEVAH E6 MOVE T.FL

Maksymalna wysokość robocza	6 m
Maksymalna udźwig	220 kg
Operatorzy	1
Wykorzystanie	Wewnątrz- Na zewnątrz
A Wysokość w stanie złożonym	1970 mm
B Minimalna odległość kosza od podłoża	289 mm
C Maksymalna odległość kosza od podłoża	3980 mm
D	1960 mm
E Wymiary podstawy	780 mm
F	1240 mm
G Wewnętrzne wymiary kosza	685 mm
H	600 mm
Ciężar maszyny	900 kg
Wymiary kół pędnych	Ø 186 x 60 mm
Wymiary kół obrotowych	Ø 150 x 40 mm

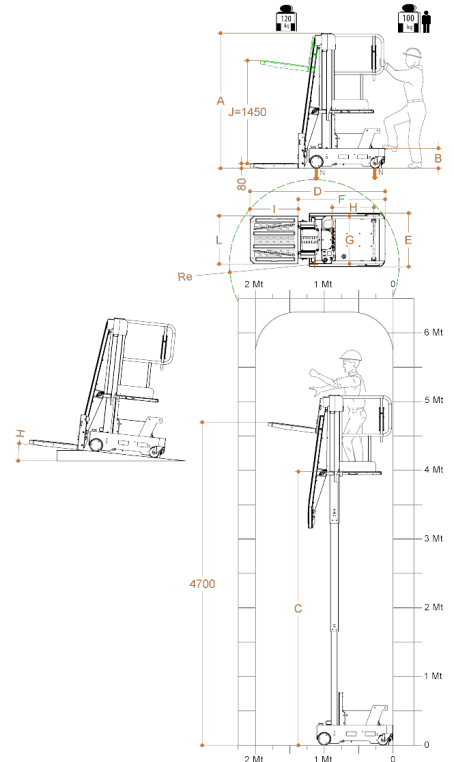


Półka kompletacyjna

Regulacja	Elektryczne
J Posuw	1450 mm
Minimalna wysokość od podłoża	80 mm
Maksymalna wysokość od podłoża	4700 mm
I Wymiary	700 mm
L	700 mm
Udźwig	120 kg

Wydajność

Zasilanie	Elektryczne
Akumulator	2 Pb Kwas 12V 105Ah
ładowarka	110V – 220V
Nachylenie pokonywane na wysokości	2,5%
M Maksymalny stopień nachylenia	15%
Wewnętrzny promień skrętu	0
Zewnętrzny promień skrętu	1250 mm
Maksymalna prędkość unoszenia/opuszczania	0,2 m/s
Maksymalna prędkość przesuwu	5,5 km/h
Maksymalna prędkość przejazdu na wysokości	1 km/h
N Maksymalny nacisk na koło przy pełnym obciążeniu*	3,9 kN
Cykle pracy przy naładowanych bateriach **	100



* Maksymalny nacisk przy uwzględnieniu, że ciężar platformy plus maksymalne obciążenie kosza są rozłożone całkowicie po jednej stronie urządzenia (obciążenie całkowicie asymetryczne).

** Za cykl pracy rozumie się ruch do 20 m oraz pełne podnoszenie i opuszczanie przy maksymalnej wysokości i z regulacją platformy ładowania.



Zgodne z europejskimi normami dotyczącymi wózków jezdniowych podnośnikowych specjalizowanych z operatorem podnoszonym w raz z ładunkiem UNI EN 3691-1.