

# ELEVAH E6 TIRES

|  |                       |
|--|-----------------------|
| Maksymalna wysokość robocza                    | 6 m                   |
| Maksymalna udźwig                              | 220 kg                |
| Operatorzy                                     | 1                     |
| Wykorzystanie                                  | Wewnątrz- Na zewnątrz |
| <b>A</b> Wysokość w stanie złożonym            | 1970 mm               |
| <b>B</b> Minimalna odległość kosza od podłoża  | 289 mm                |
| <b>C</b> Maksymalna odległość kosza od podłoża | 3980 mm               |
| <b>D</b>                                       | 1860 mm               |
| <b>E</b> Wymiary podstawy                      | 780 mm                |
| <b>F</b>                                       | 1240 mm               |
| <b>G</b> Wewnętrzne wymiary kosza              | 685 mm                |
| <b>H</b>                                       | 600 mm                |
| Ciężar maszyny                                 | 880 kg                |
| Wymiary kół pędnych                            | Ø 186 x 60 mm         |
| Wymiary kół obrotowych                         | Ø 150 x 40 mm         |

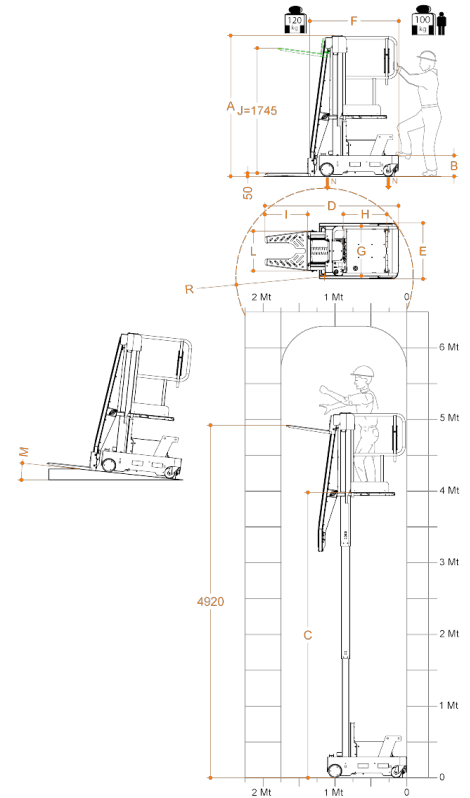


## Narzędzia do opon

|                                |                   |             |
|--------------------------------|-------------------|-------------|
| <b>I</b>                       | Narzędzia do opon | 595 mm      |
| <b>L</b>                       |                   | 545 mm      |
| Regulacja                      |                   | Elektryczna |
| <b>J</b> Posuw                 |                   | 1745 mm     |
| Minimalna wysokość od podłoża  |                   | 50 mm       |
| Maksymalna wysokość od podłoża |                   | 4920 mm     |
| Udźwig                         |                   | 120 kg      |

## Wydajność

|  |  |                     |
|--|--|---------------------|
| Zasilanie  |  | 24V                 |
| Akumulator   |  | 2 Pb Kwas 12V 105Ah |
| ładowarka  |  | 110V – 220V         |
| <b>M</b> Maksymalny stopień nachylenia                     |  | 15%                 |
| Nachylenie pokonywane na wysokości                         |  | 2,5%                |
| Wewnętrzny promień skrętu                                  |  | 0                   |
| Zewnętrzny promień skrętu                                  |  | 1225 mm             |
| Maksymalna prędkość unoszenia/opuszczania                  |  | 0,2 m/s             |
| Maksymalna prędkość przesuwu                               |  | 5,5 km/h            |
| Maksymalna prędkość przejazdu na wysokości                 |  | 1 km/h              |
| <b>N</b> Maksymalny nacisk na koło przy pełnym obciążeniu* |  | 3,8 kN              |
| Cykle pracy przy naładowanych bateriach **                 |  | 100                 |



\* Maksymalny nacisk przy uwzględnieniu, że ciężar platformy plus maksymalne obciążenie kosza są rozłożone całkowicie po jednej stronie urządzenia (obciążenie całkowicie asymetryczne).

\*\* Za cykl pracy rozumie się ruch do 20 m oraz pełne podnoszenie i opuszczanie przy maksymalnej wysokości i z regulacją platformy ładowania.



Zgodne z europejskimi normami dotyczącymi wózków jezdniowych podnośnikowych specjalizowanych z operatorem podnoszonym w raz z ładunkiem UNI EN 3691-1.